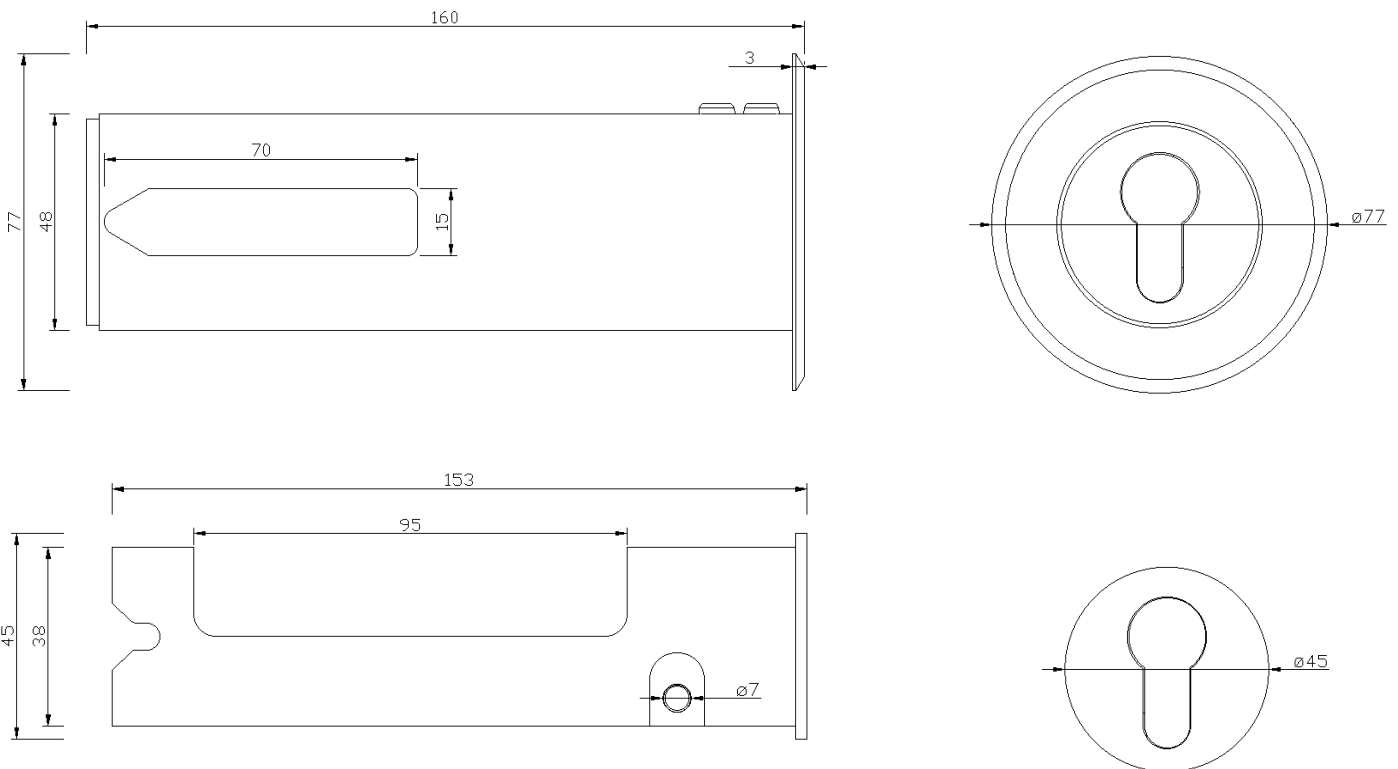


## PZ Schlüsselsafe Standard (Art.Nr.: 2006001)

Robuster Schlüsselsafe zur Hinterlegung und sicheren Aufbewahrung von Objektschlüsseln, komplett aus Edelstahl mit Abdeckkranz inkl. Zylindergehäuse und Objektschlüsselwanne.

Das FSD (Feuerwehrschlüsseldepot) ist für den Einbau eines Profilhalbzylinders (aller anerkannten Feuerweherschließungen) nach DIN vorgerichtet, sodass eine sichere Bereitstellung am Feuerwehreinsatzort gewährleistet ist.



### Produkteigenschaften:

- Maße Außen  $\varnothing \times L$ : 77x160 mm
- Maße Innen  $\varnothing \times L$ : 45x95 mm
- Material: Edelstahl 3 mm
- Farbe: V2A Natur
- Gewicht: 0,8 kg
- Unterputzmontage inkl. Mauerverankerungshaken
- Kapazität/Aufnahme: Hinterlegung für 2 Objektschlüssel (max. Schlüssellänge 90 mm)
- Schließung: vorgerichtet für 1 Profilhalbzylinder (30/10 = 40 mm)
- Freigabe des Objektschlüssels: mechanische Entriegelung
- \* anwendbar gem. DIN 14675 FSD Klasse 1 \*

\* DIN 14675 als FSD Klasse 1 (Anwendung bei einfachen Verhältnissen, wobei der deponierte Objektschlüssel mittels Safeschlüssel entnommen werden kann) \*

(Beipack: 1x Innensechskantschraube M5x18)